

# 取扱説明書

このたびは、特注家庭用キッチンをお買い上げいただきましてありがとうございます。

お使いになる前に、この説明書をお読みいただきまして、安全にご使用くださいますようお願いいたします。

この説明書は、加熱機器や電気製品などの専用の取扱説明書と一緒に、いつでも使える場所に大切に保管してください。

## 目次

1 . 安全上のご注意	2~3
2 . 各部の名称	4
3 . ワークトップ・カウンター	5
4 . シンクまわり(シンク・排水)	6
5 . キャビネット(キャビネット・引出・扉)	7~8
6 . 照明付吊戸棚	8
7 . ロック機構	9
8 . 家電収納	10
9 . お手入れ方法	12~13
10 . 調整方法	14~25
11 . 保証とサービス	26


# 1. 安全上のご注意


必ずお守りください

ここに示した注意事項は、守らないと人身事故や、家財の損害に結びつくものです。

安全に関する重要な内容ですので、必ず守ってください。


■表示内容を無視して誤った使い方をしたときに生じる危害や損害の程度を次の表示で区分し説明しています。

 **警告** この表示の欄は「取扱いを誤った場合、使用者が死亡または重傷を負うことが想定される危害の程度」をいう。

 **注意** この表示の欄は「取扱いを誤った場合、使用者が傷害を負うことが想定されるか、または物的損害の発生が想定される危害・損害の程度」をいう。

■お守りいただく内容の種類を次の絵表示で区分し、説明しています。

 この図記号は、製品の取り扱いにおいて、その行為を禁止する図記号です。

 この図記号は、製品の取り扱いにおいて、指示に基づく行為を強制する図記号です。

 **注意**

**分解・修正・改造は絶対にしないでください。**  
けがや故障の原因となります。修理は購入店へ  
ご相談ください。

**電源コンセントの表示容量(ワット)をこえる  
電気器具を使用しないでください。**  
容量をこえて使用すると電源コンセント部が発熱し、火災の  
恐れがあります。





# 注意

扉が傾いたり、ガタついている時は、丁番のネジを締めなおしてください。  
扉が落ちてケガをする恐れがあります。



天ぷら油や熱湯を直接排水口に流さないでください。  
排水器具等が変形し、水漏れの原因になることがあります。



棚受けは確実にさし込んでください。  
棚板が落下して、ケガをする恐れがあります。



固形または、粉末の塩素系洗浄剤・漂白剤は、使ったり、近づけたりしないでください。  
水や湿気に反応して発生するガスが、ステンレス等の金属やゴムの腐食・劣化の原因になります。保管の場所や方法に十分注意してください。その他の洗浄剤、漂白剤は使用上の注意をよく読んでお使いください。



組み込まれる機器・水栓金具等については、それぞれの取扱説明書および製品本体に表示されている事項をお守りください。  
使い方を誤ると、思わぬ事故や故障の原因になることがあります。



加熱機器使用中、使用直後は、加熱機器周辺に手をふれないでください。  
加熱機器周辺の表面温度が高くなっているため、やけどの恐れがあります。



扉や取手、引出にぶら下がらないでください。  
扉や取手が外れて、ケガをする恐れがあります。



ぬれた手で電源プラグの抜き差しはしないでください。  
感電やケガの恐れがあります。



金属部のお手入れの際は、必ず手袋を着用してください。  
鋼板の切り口や角で手を切る恐れがあります。



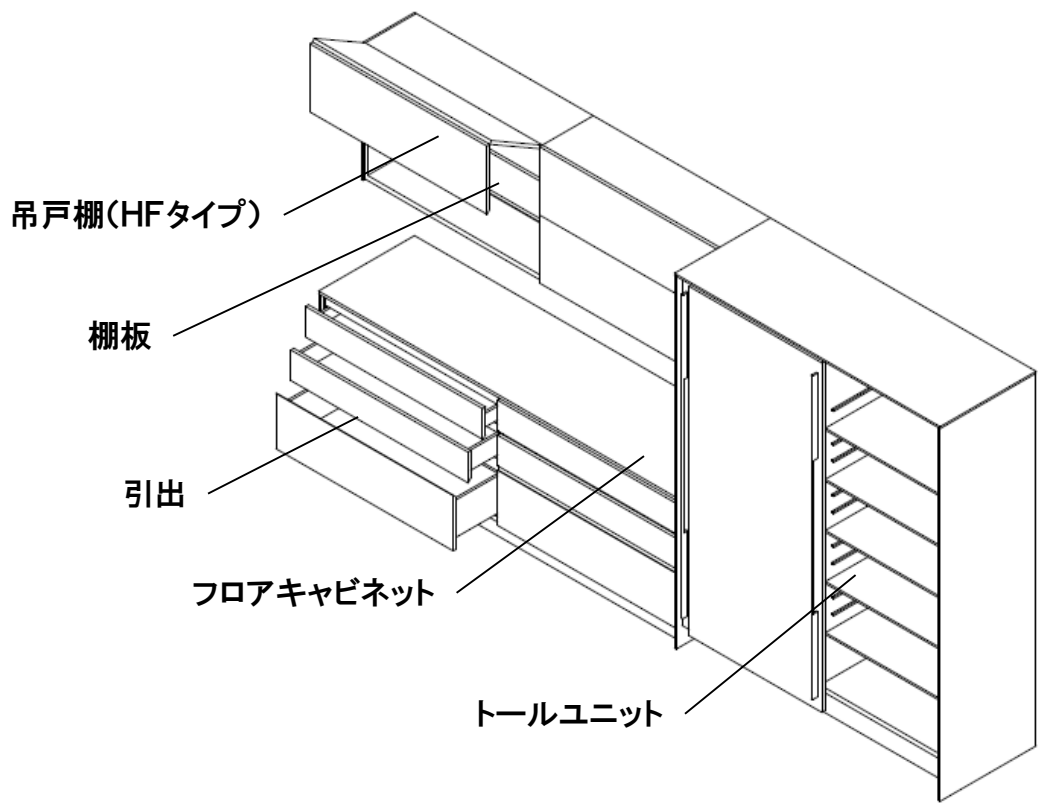
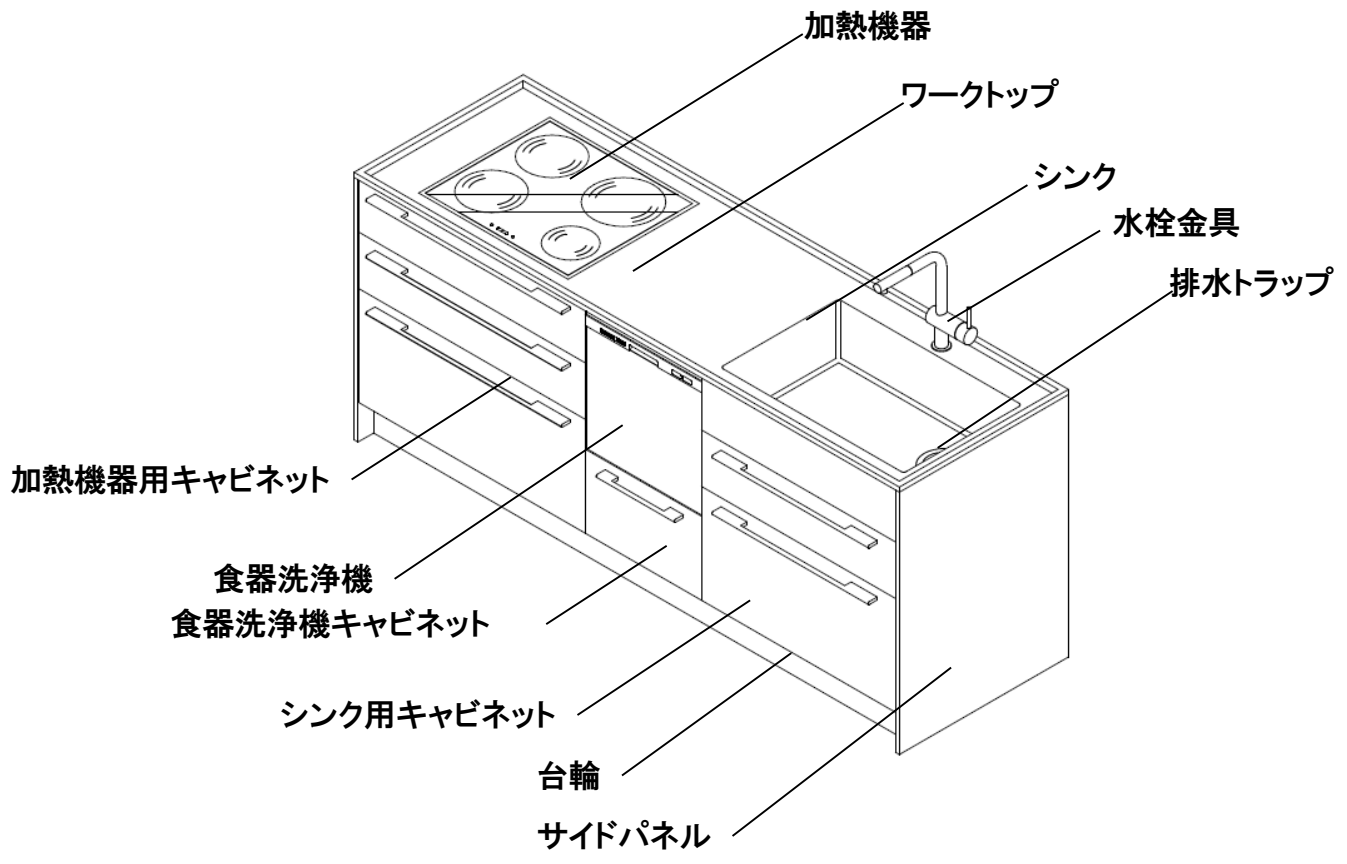
ワークトップに乗ったり、ぶら下がったりなど体重をかけたりしないでください。  
ワークトップが変形したり、ケガをする恐れがあります。



扉を閉めたキャビネット内で、電気製品を使用しないでください。  
電気製品が故障したり、火災のおそれがあります。使用している金物が劣化する可能性もあります。



# 2. 各部の名称



### 3. ワークトップ・カウンター



#### 使用上の注意

##### 汚れや塩分はすぐに洗い流す。

放置すると汚れが落ちにくくなり、サビや変色の原因になります。醤油・食酢・煮こぼれ・調味料などの汚れはすぐに洗い流し、乾拭きしてください。



##### 熱い鍋などを直接置かない

沸騰したヤカンや熱したフライパンを直接置かないでください。ヒビ割れ、変色、フクレの原因となります。天板裏面の補強板がはがれるおそれがあります。



##### 衝撃を与えない。

鋭利な物や、鍋などの重いものを落とすと、へこみやキズになります。



##### 包丁などを直接使用しない。

包丁やナイフなどの刃物を、ワークトップに直接当てると表面が傷つきます。必ずまな板をご使用ください。



##### 金属たわしや粒子の粗いクレンザー、金属磨き剤などを使用しない。

金属たわし、ナイロンたわし、粒子の粗いクレンザーなどを使用しないでください。キズが付き、光沢がそこなわれる恐れがあります。



##### 鍋などを引きずらない。

鍋や大皿などを引きずると、表面が傷つきますので避けてください。



##### 塩ビゴム系製品を放置しない。

輪ゴム、ゴムベラなどを長時間放置すると変色の恐れがあります。



##### 鉄板を使うとき、はみださないようにする。

火がまわりこんでカウンタートップが焦げる恐れがあります。



##### ぬれた鉄製品を放置しない。

濡れた包丁や缶詰、鉄製の鍋などを長時間放置すると、サビが付着(もらいサビ)します。






##### ガラススクリーン等に強い衝撃を与えないでください。

ガラスが割れて、ケガをする恐れがあります。



## 4. シンクまわり (シンク・排水トラップ)

 使用上の注意	
<p><b>油類は流さない。</b> 環境保護のため油類は流さないでください。パイプ内壁に付着して、パイプが詰まり漏水や、水がこぼれる恐れがあります。</p> 	<p><b>汚れや塩分はすぐに洗い流す。</b> 放置すると汚れが落ちにくくなり、サビや変色の原因になります。醤油・食酢・煮こぼれ・調味料などの汚れはすぐに洗い流し、乾拭きしてください。</p> 
<p><b>排水セットに衝撃を与えない。</b> 変形、破損、水漏れの原因になります。</p> 	<p><b>結露に注意する。</b> 大量の水や冷凍食品を直接置き、長時間放置しないでください。結露する恐れがあります。</p> 
<p><b>熱いものを流さない。</b> 高温のお湯などを直接シンクに流すと、ゴム・プラスチック部分の変形・破損・水漏れの原因となります。水と一緒に流してください。</p> 	<p><b>ゴミはこまめに捨てる。</b> ゴミをためすぎると臭気のもとになります。水の流れも悪くなりますので、ゴミはこまめに捨ててください。</p> 
<p><b>不安定な場所で使用しない。</b> まな板は、不安定な場所での使用や、シンクでの渡し掛け使用はやめてください。ケガや破損の原因になります。</p> 	<p><b>転倒に注意する。</b> 水切プレートなどのシンクまわりのオプションは、載せすぎたり、一か所に集中させないで平均して載せてください。バランスがくずれて、ケガをする恐れがあります。</p> 
<p><b>濡れた鉄製品を放置しない。</b> 濡れた包丁や缶詰、鉄製の鍋などを長時間放置すると、サビが付着(もらいサビ)します。</p> 	<p><b>粘度のあるものを流さない。</b> おかゆなどを流すとトラップの詰まりの原因になります。誤って流してしまった場合は、お湯を鍋などにいっぱいにくみ、数回流してください。</p> 
<p><b>排水トラップ・ゴミかごを使用する。</b> 排水トラップ、ゴミかごを取り付けずに排水をおこなうと、トラップ内にゴミ等が流入し、トラップの詰まりの原因になります。</p> 	



## 5. キャビネット（キャビネット・引出・扉）



### 警告

コンセントをぬらさない。

感電や火災の原因になることがあります。



### 使用上の注意

扉や引出に乗らない。

扉や引出に乗ったりぶら下がったりしないでください。蝶番やレールがこわれると落下してケガをする恐れがあります。特にお子様にはご注意ください。



ぬれたままにしない。

ステンレスが錆びたり、傷んだりする恐れがありますので、しっかり拭き取ってください。



重いものを載せない。

変形や破損の原因となります。載せすぎたり一か所に集中させないで平均して載せてください。破損してケガをする恐れがあります。各部材の耐荷重について11ページを参照ください。倒れやすいものは下に置いてください。



包丁ホルダーの使用について。

包丁ホルダーの差し込みの溝の中に、包丁の刃を確実に納めてください。指定本数以上、入れた場合引出の開閉時などに包丁が落ちてケガをする恐れがあります。お子様がさわらないようにご注意ください。



汚れたままにしない。

油・調味料などの食品の汚れは、サビや腐食、カビの原因となりますので早めに拭き取ってください。



扉や引出の開閉に注意する。

扉や引出で、手や指をはさまないように気をつけて開閉してください。ケガをする恐れがあります。特にお子様にご注意ください。



排水トラップ前に大きな物を収納しない。

扉を閉めたときに排水トラップにぶつかりキズがついて水漏れする恐れがあります。鍋などは取手の向きにご注意ください。引出に取り付けられている配管ヨケの上に物を置かないでください。



上下の扉や引出を同時に開閉しない。

上下段とも開閉すると上段と下段の扉が干渉し、キズがつく場合があります。指をはさみケガをする恐れがあります。ご注意ください。



扉が完全にしまらないような収納はしない。

収納物が落下し、ケガをする恐れがあります。



ガスコック及びガス管に注意する。

収納物がガスコックおよびガス管に干渉するとガス漏れする恐れがあります。



## 5. キャビネット（キャビネット・引出・扉）



### 使用上の注意

#### やさしく開閉する。

扉は軽く開閉できますので、あまり強い力を入れずに開閉してください。扉を開閉するときは、周囲の物にあてないように気をつけてください。



#### シールやテープ類を貼らない。

粘着剤で表面が侵されます。また、はがした後、汚れが残る恐れがありますので、貼らないでください。



#### 塩素系漂白剤・弱アルカリ性洗剤・ガソリン・シンナー・アルコール・ミガキ粉・研磨剤の入った洗剤は使用しないでください

表面の剥がれ、破損、変質、変色の恐れがあります。



#### キャビネットに固い物を落としたりぶつけたりしない。

キズがついたり、破損したりする恐れがあります。



#### 転がりやすい物を入れたり、不安定な積み方をしない。

収納物が転がり落ちてケガをしたり、破損の原因となります。



#### 収納物が入ったまま引出を外さない。

収納物が落下してケガをする恐れがあります。



#### 扉を開けたままにしない。

あたまをぶつけてケガをしたり、モノが落下して、破損やケガをする恐れがあります。



#### 扉に高熱のものは近づけないでください。

ストーブ・オーブントースター・炊飯器の蒸気の吹き出し口等を近づけると、扉の変形の原因になる場合があります。



## 6. 照明付吊戸棚



### 使用上の注意

#### 照明器具に水がかからないようにする。

ぬれた手で触ると感電する恐れがあります。

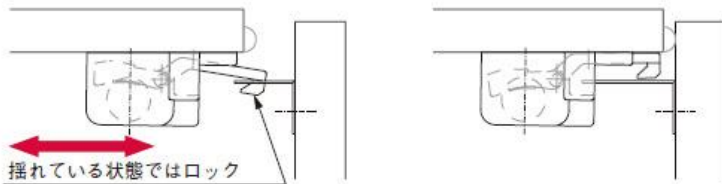


# 7. ロック機構



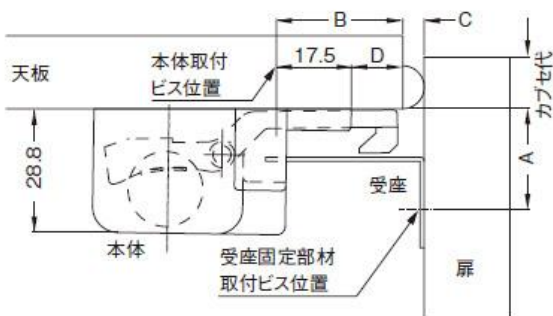
## 使用上の注意

- 地震のあと、傾きが正常に戻れば、ロックが解除されますので、最初に扉をあけるとときには、収納物の飛び出しにご注意ください。
- ロック機構は収納物の破損を防止するものではありません。
- 本体や受けをむやみに取り外したり、分解しないでください。
- 本体と受けの間に物を挟まないでください。
- 特区機構周辺に磁力のあるものを近づけないでください。
- 本体の受けの角で頭をぶつけないようご注意ください。思いがけないケガをする恐れがあります。
- 本体に汚れや水滴がついた場合は、乾いた布で拭き取ってください。
- 揺れ感知式のため手荒く開閉すると、誤作動が起こる場合があります。扉はゆっくり開閉してください。



ロック状態：キャビネットが揺れている状態では内部のボールの動きにより本体のロック部品が下がった状態を維持しているため、ロックされています。

ロック解除状態：揺れが止まり、内部のボールが止まるとロック部品は自然と上がるので、扉を閉めた状態にしておくとロックが解除されます。



## 8. 家電収納



### 警告

コンセントをぬらさない。  
感電や火災の原因になることがあります。



スライドカウンターの上で高温になるものは  
使用しない。

魚焼き器、ホットプレート、ガス炊飯器など使用時に高温になるものをスライドカウンター上で使用しないでください。火災の恐れがあります。



### 使用上の注意

蒸気排出ユニットは商品に添付されている  
取扱説明書および本体の注意表示をよく読  
んで使用する。

使い方を誤ると、思わぬ事故や、故障の原因となる恐れがあ  
ります。



電気コンセントの容量(ワット)をこえる電気  
器具は使わない。

容量をこえて使用すると電源コンセント部が発熱し、火災の  
恐れがあります。



乗ったりしない。

スライド棚を引出した状態のときは、スライド棚に寄りかかった  
り、登ったり、ぶらさがったり、腰かけたり、ぶつからないよう  
にご注意ください。ケガをする恐れがあります。



カウンターをしまう際は、電源コードを挟ま  
ないように注意する。

断線し火災の原因になることがあります。



オーブンレンジ、電子レンジなどを置く場合  
は、天面、後面、両側面に器具指定の空間  
を設けてください。

離隔距離がないと、給排気が充分にできず、加熱して発火す  
る恐れや故障の原因になります。

それぞれの機器に添付されている取扱説明書を必ずご覧  
ください。



カウンターを引き出す際は、ゆっくりと引く。

勢いよく引くと、電化製品などが転倒し、ケガをする恐れがあ  
ります。



# 重さの目安（耐荷重）

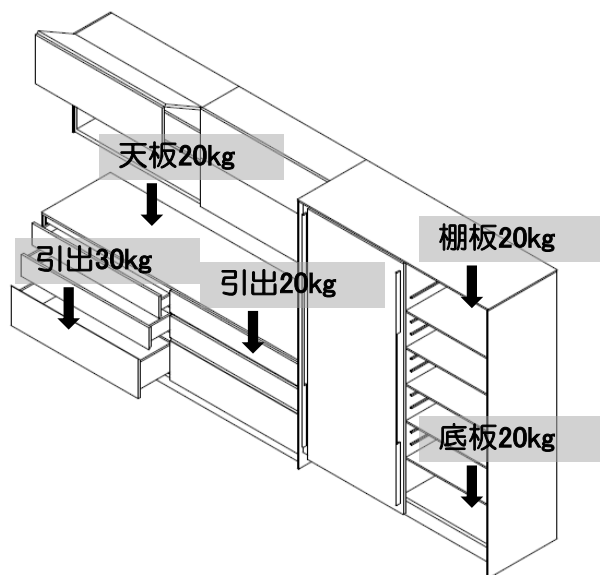
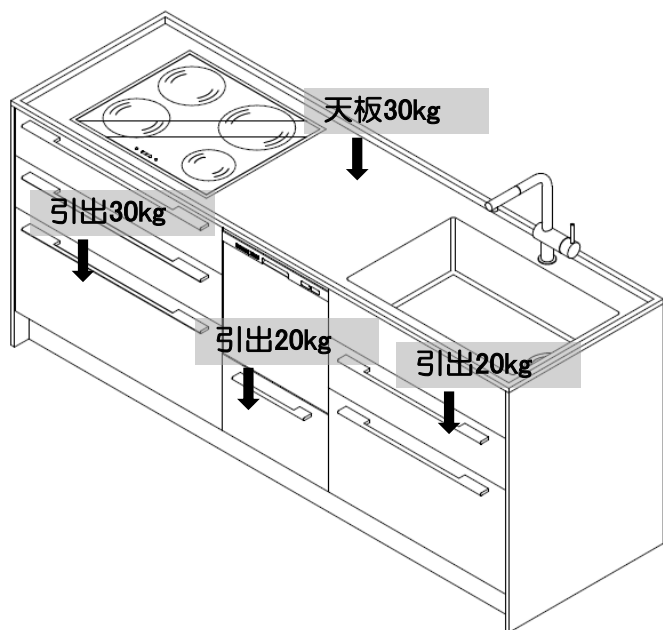
収納品の重さの目安を表示しました。以下の重量を守って安全にお使いください。

## 引出

- 間口 ~120cm /高さ ~20cm : 20 kg
- 間口 ~60cm /高さ ~35cm : 20 kg
- 間口 60~120cm/高さ 20cm以上 : 30~40 kg
- 加熱機器横小引出 : 2 kg
- スパイスラック : 20 kg

## キャビネット(ベース・ウォール)

- 棚板 : 20 kg
- 底板 : 20 kg



### ■重量の目安

- ・ざるセット 約0.7kg
- ・ボウルセット 約0.8kg
- ・フライパン 約1.0kg
- ・両手鍋 約1.5kg~2.0kg
- ・皿 約0.2kg~1.0kg

# 9. お手入れ方法(天板・シンクまわり・キャビネット)

## 調味料や油をこぼしたら・・・

すぐに拭き取ってください。その際、強くこすらないでください。

## 一日の終わりには・・・

・水洗いをし、よく拭き取った後、乾拭きをしてください。  
・排水トラップのゴミかごにたまったゴミをきれいに処理してください。また、ゴミかごのまわりのゴミも除去してください。

## 週に一度は・・・

台所用洗剤をスポンジかやわらかい布につけて汚れを落としてください。水拭きでしっかり洗剤を取り除いた後、乾拭きをしてください。水気を残すとサビや水あかが発生する恐れがあります。

## 白い汚れ(水あか)が出たら・・・

スポンジにステンレス用クレンザーまたは、クリームクレンザーをつけ、ステンレスの研磨目に沿って軽くこすり、その後水でよく洗い流し、よく拭き取った後、乾拭きしてください。ちなみに、白い汚れは水あかで、その成分は水道水に含まれるカルシウムなどのミネラル分です。人体への毒性はありませんが、放っておくとステンレス特有の光沢が失われる原因になります。

## コーキング部(継ぎ目部分)のお手入れは・・・

スポンジにクリームクレンザー又は、歯磨き粉をつけて汚れを落とし、その後、よく水拭きし、よく拭き取った後、乾拭きしてください。

## キズがついたときは・・・

小さな擦り傷はクリームクレンザーで磨いてください。

## サビが出たときは・・・

スポンジにステンレス用クレンザーまたは、クリームクレンザーをつけ、研磨目に沿って、丁寧にサビをおとしてください。サビを拭き取ったら、水で洗い流し、よく拭き取った後、乾拭きしてください。水気を残すとサビや水あかが発生する恐れがあります。

## 排水トラップのヌメリが気になる・・・

スポンジや歯ブラシにクリームクレンザーを付けて、ヌメリを落としてください。その後、水でよく洗い流してください。

## 排水の流れが悪いときは・・・

市販のパイプクリーナーをご使用ください。その際はパイプクリーナーの使用法をよく読んでから使用してください。

## キャビネット内をお掃除するときは・・・

・中の物を取り出して、掃除機かほうきを使って隅々までゴミを取ります。  
・薄めて作った台所用洗剤液を布に含ませ、固く絞り、軽く拭き取ってください。その後に水拭きで洗剤分が残らないようにしっかり拭き取り、最後に乾拭きをしてください。  
※油、調味料、食品の汚れを放置していると、サビや腐食、カビの原因になりますので、早めに拭き取ってください。

## 湿気・臭気対策・・・

湿気がこもりやすい場所なので、時々扉をあけて、換気をよくしましょう。消毒用エタノールを含んだ、固く絞った布でふいてください。

## ガラススクリーンが汚れたら・・・

ガラスはガラス用洗剤か中性洗剤を布またはスポンジに含ませて汚れを落とし、乾いた布でふきあげてください。加熱機器使用直後は、やけどをする恐れがあります。

## お手入れ上の注意

### 塩素系洗剤、漂白剤、塩酸、硫酸などの酸類を使わない。

塩素系洗剤、漂白剤、酸類などを絶対に使用しないでください。サビの原因となります。変色、変質する恐れがあります。

### 金属たわしや粒子の粗いクレンザー、金属磨き剤などを使用しない。

金属たわし、ナイロンたわし、粒子の粗いクレンザー類を使用しないでください。表面が傷つき、光沢が損なわれる恐れがあります。

### ヌメリ取り剤などを使わない。

市販のヌメリ取り剤は、塩素ガスを発生させ、シンクや周辺のステンレスが錆びる恐れがありますので使用しないでください。

### ぬれたままにしない。

キャビネット内も濡れたままにしないでください。ステンレスや引出のレール、蝶番などのサビの原因にもなります。水拭きした後は必ず乾拭きし、乾くまで扉は開けておきましょう。

## 9. お手入れ方法(扉面材)

### ■ステンレス面材

#### 通常は・・・

やわらかい布でからぶきしてください。

#### 汚れが気になってきた場合は・・・

台所用洗剤をスポンジかやわらかい布につけて汚れを落としてください。水拭きでしっかり洗剤を取り除いた後、乾拭きをしてください。水気を残すとサビや水あかが発生する恐れがあります。

### ステンレスを美しく保つ注意事項

・金属たわしやナイロンたわしは傷が付くので絶対使用しないでください。

・包丁やカン、さびた鉄など、貰いサビの原因になるものを置きっ放しにしないでください。

・食塩、梅干、醤油などの塩分はステンレスの腐食の原因になります。接触してしまった場合は、しっかり洗い流してください。

・硫酸・塩素などの酸類は絶対に使用しないで下さい。サビや変色の原因となります。

### ■突板面材

#### 通常は・・・

ネルやメリヤス等のやわらかいきれいな布でからぶきしてください。

#### 汚れが落ちない場合は・・・

・ぬるま湯(約40°)に台所用洗剤を薄めて固く絞ったきれいな布で拭いてください。研磨剤の入ったクレンザーは使用しないでください。

・拭き終わったらきれいな布で表面の洗剤分を拭き取ってください。

・木材は水分を嫌いますので、決して湿ったりぬれた状態にしないでください。

#### キズがついた場合は・・・

小さい傷の補修は市販されています補修材で行えますが、全体的なもの、大きい傷の場合は、補修もしくは再製作になります。

### ■鏡面塗装面材

#### 通常は・・・

・ネルやメリヤス、ピアノ用羽毛等のやわらかい布でからぶきしてください。

・ピアノ同様に傷が目立ちやすいために扱いは慎重にお願いします。

・あまり力を入れて拭きますと、砂埃等があった場合、細かな「擦り傷」になるのでご注意ください。

・市販されています鏡面用(ツヤ出し用)ワックスを使用しても良いです。

### ■面材お手入れ上の注意

**塩素系洗剤、漂白剤、塩酸、硫酸などの酸類を使わない。**

塩素系洗剤、漂白剤、酸類などを絶対に使用しないでください。サビの原因となります。変色、変質する恐れがあります。

**金属たわしや粒子の粗いクレンザー、金属磨き剤などを使用しない。**

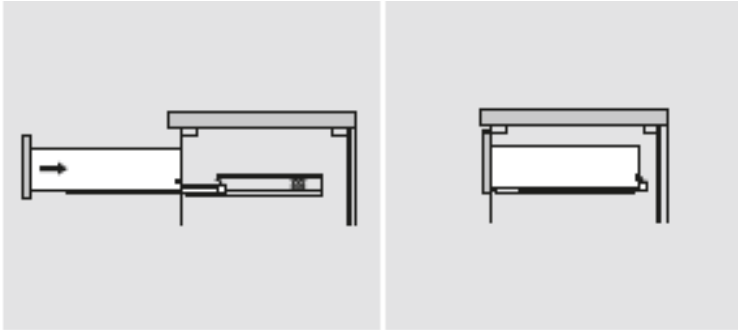
金属たわし、ナイロンたわし、粒子の粗いクレンザー類を使用しないでください。表面が傷つき、光沢が損なわれる恐れがあります。

# 10. 調整方法

## ■モベントレール

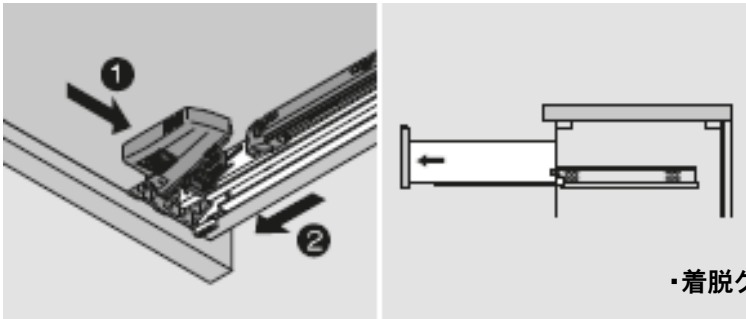


### ■取り付け方



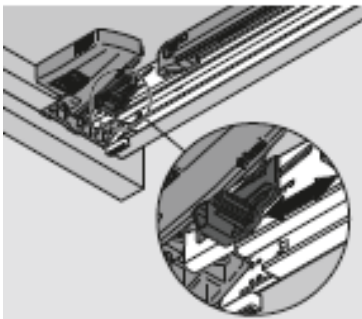
・レールにのせて押すだけです

### ■外し方



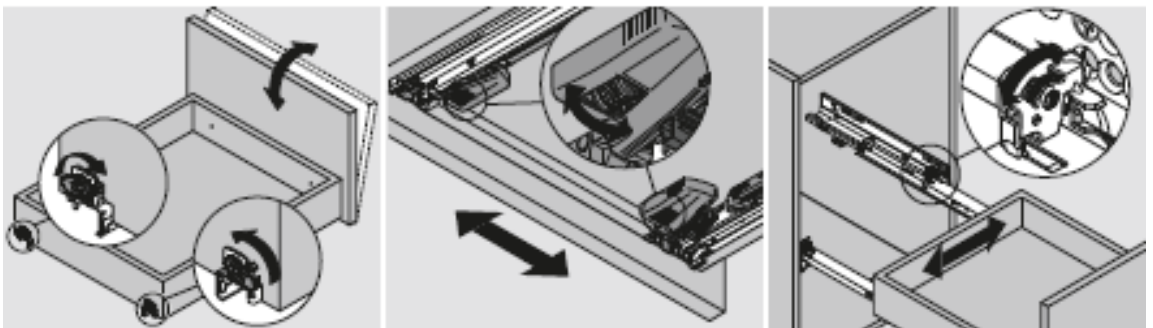
・着脱クラッチレバーを押して、引出を外す

### ■上下調整



・高さ±3mm

### ■前板調整



・前板の傾き調整

・左右調整両側の着脱クラッチで行う ±1.5mm

・左右調整の補正  
(右側レールの奥部で行う)

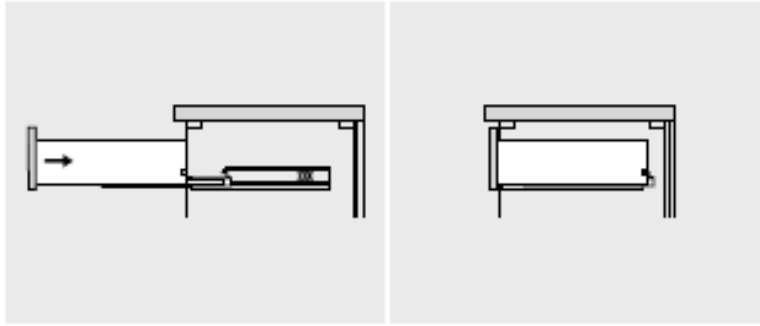


# 10. 調整方法

## ■タンデムレール

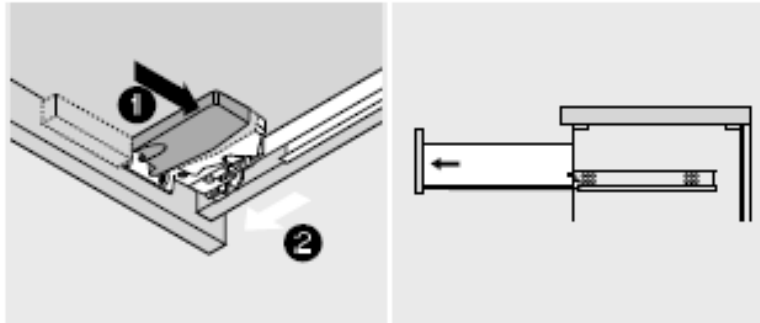


### ■取り付け方



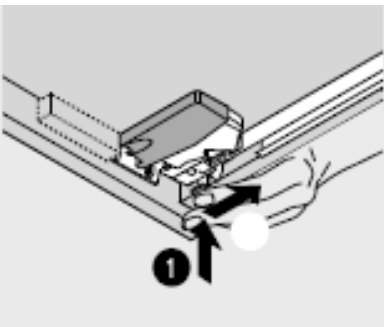
・レールにのせて押すだけです

### ■外し方



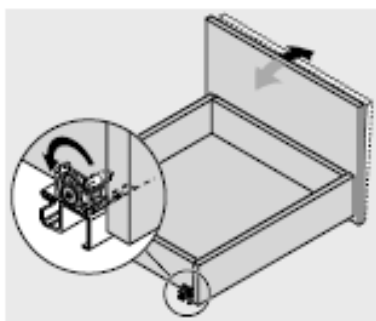
・着脱クラッチレバーを押して、引出を外す

### ■上下が揃っていない(上下調整)



・高さ±3mm

### ■しっかり閉まらない(前後調整)

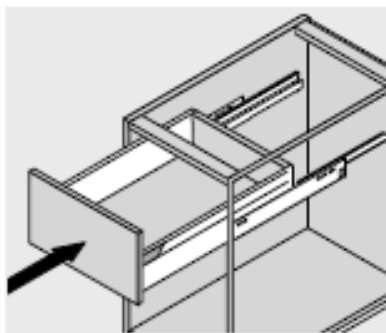
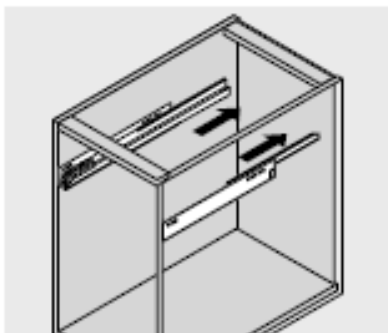


# 10. 調整方法

## ■タンデムボックス

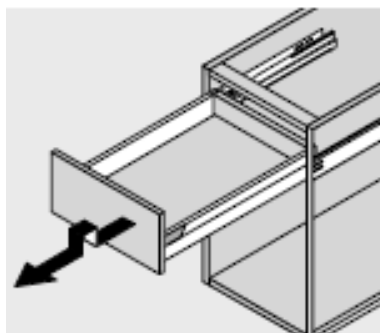


### ■取り付け方



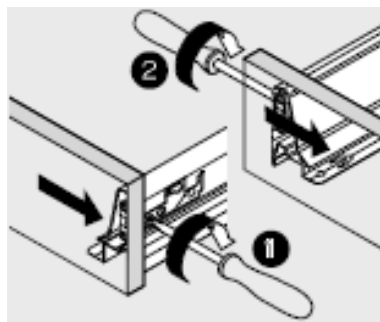
・カチャという音で引出が正しく入ったか確認できます

### ■外し方

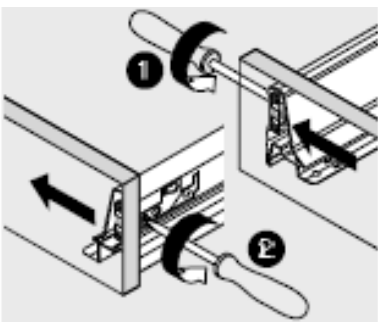


・引出を全開にし、少し上に持ち上げながら引いてください

### ■目地が揃っていない(左右調整)

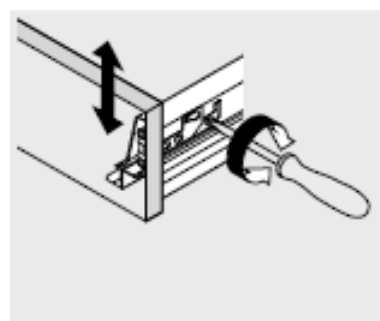


右へ1mm



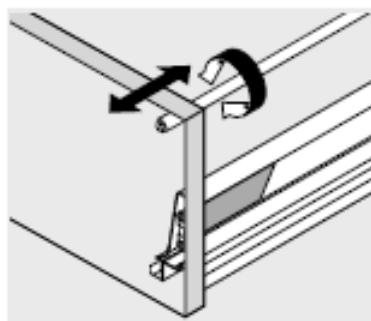
左へ1mm

### ■上下が揃っていない(上下調整)



・上下±2mm

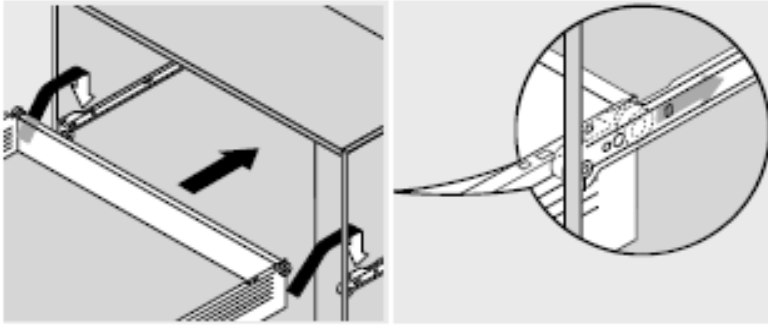
### ■しっかり閉まらない(前後調整)



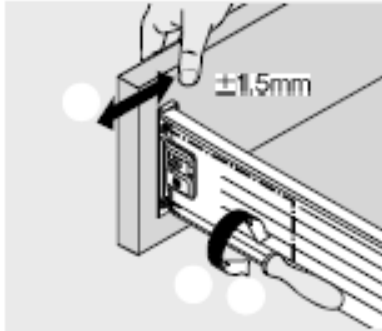
# 10. 調整方法

## ■メーターボックス

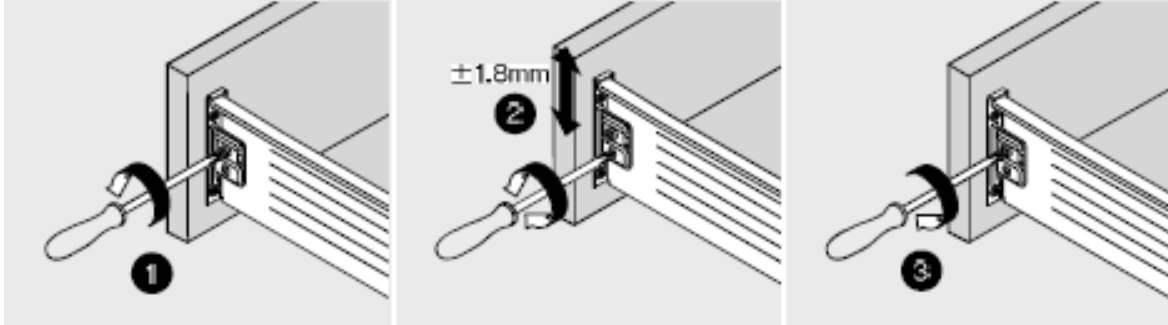
### ■外し方・取り付け方



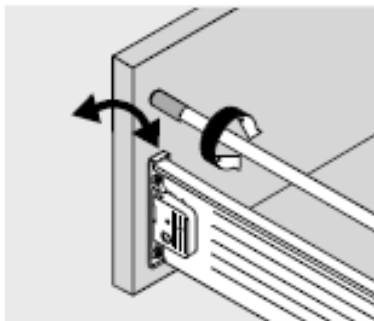
### ■目地が揃っていない(左右調整)



### ■上下が揃っていない(上下調整)



### ■しっかり閉まらない(前後調整)

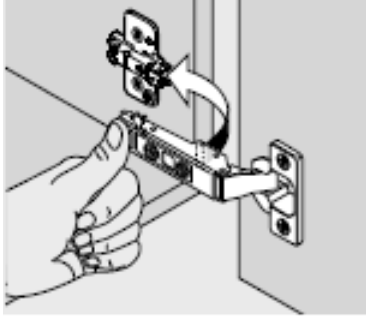


# 10. 調整方法

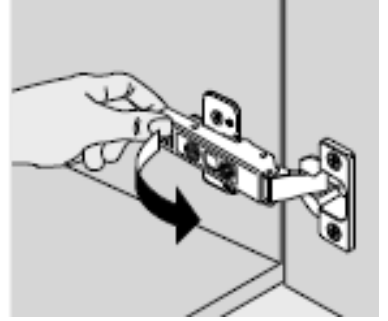
## ■クリップトップブルモーション



### ■取り付け



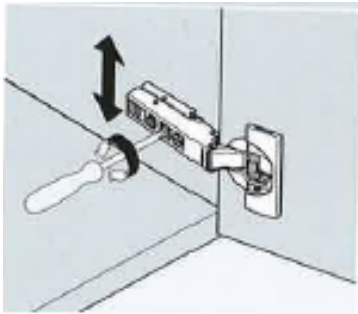
### ■取り外し



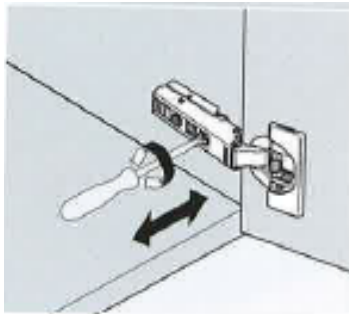
通常使用の110度開ヒンジ

- ・ブルモーション内蔵キャッチ付。
- ・ブルモーション解除スイッチ付。

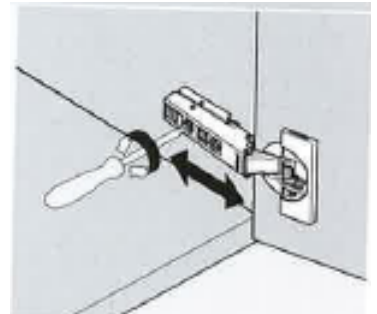
### ■上下調整



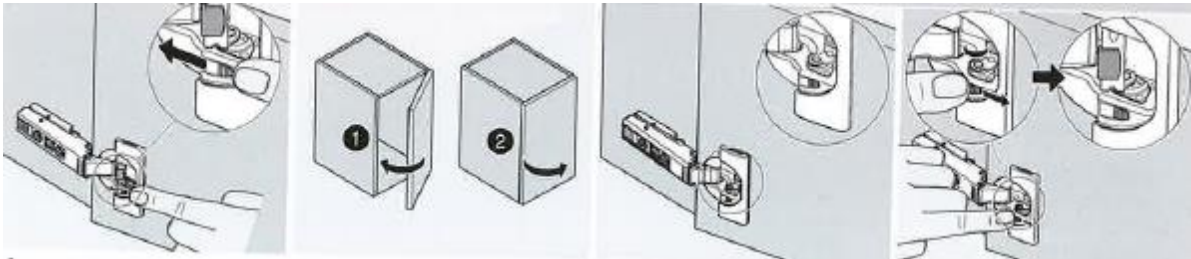
### ■左右調整



### ■奥行調整



## ■ブルモーション(小さい/軽い扉用にブルモーションの解除スイッチ)



・ブルモーションの解除

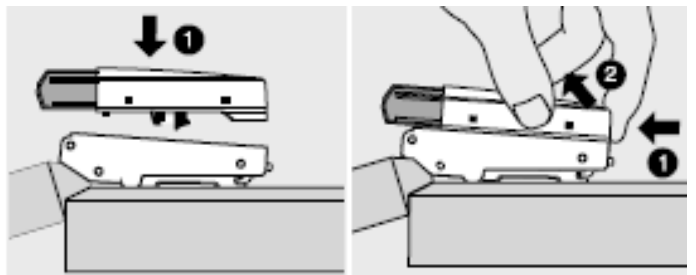
・ブルモーションの有効化

## ■面一ヒンジの場合...



内引出がある場合の開き扉は155° 開きヒンジ

### ■ブルモーション...ヒンジにクリップオン



・取り付け

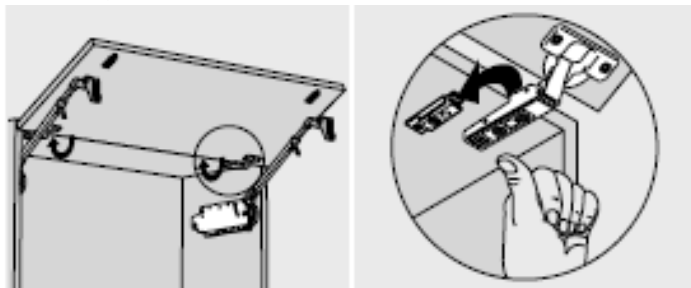
・取りはずし

# 10. 調整方法

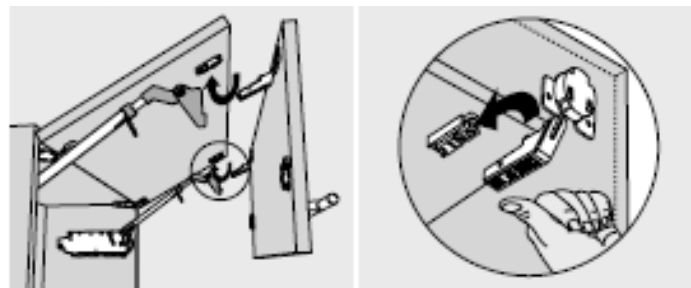
## ■アベントスHF



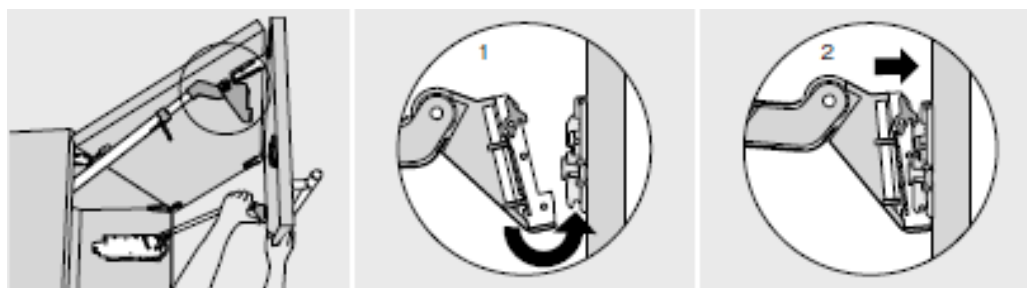
### ■上部扉 取り付け



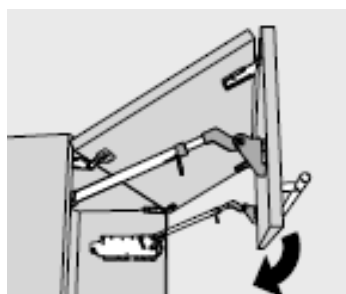
### ■下部扉 取り付け



・折戸ヒンジを上扉の座金に取り付ける



・アーム先端を下扉の座金に取り付け、カチャという音を確認してください

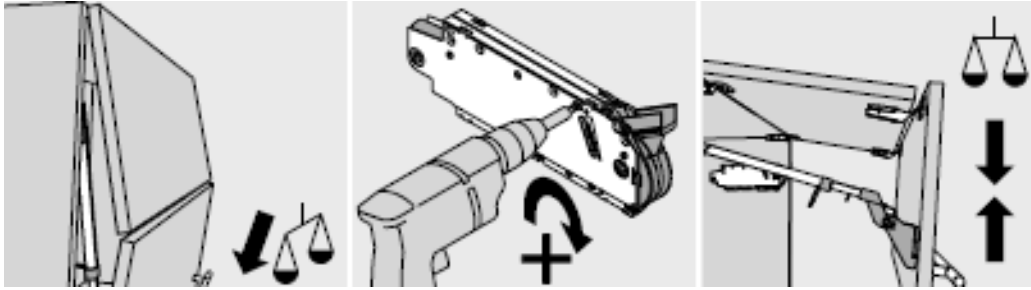


- ・扉を開閉し、バネの力を確認する。作業中は扉を落下しないように注意してください。
- ・取付終了後は必ず扉を5回以上開閉し、がたつきやゆるみがないことを確認してください。

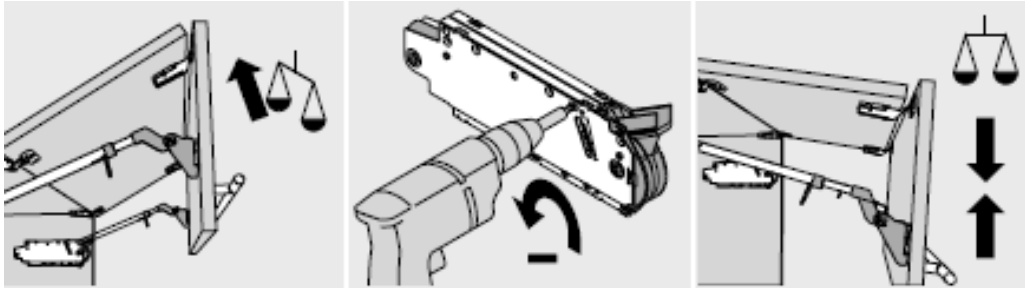
# 10. 調整方法

## ■アベントスHF

■リフトメカ バネ調整 扉を約90° 開けて自然に上がったり、下がったりしないように調整してください。  
調整ネジを右へ回すとバネが強くなり、左へ回すと弱くなります。



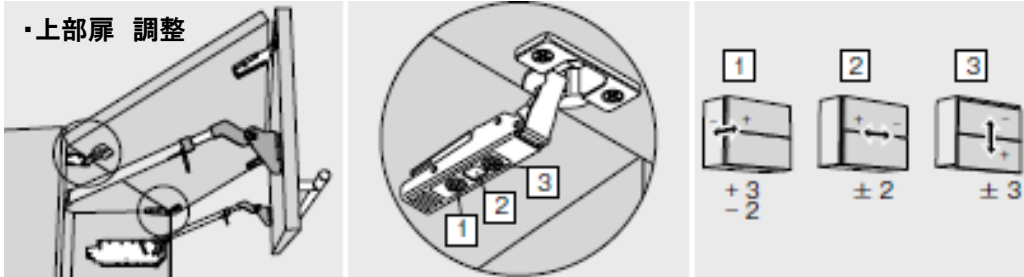
・扉が自然に下がる場合は、ポジ2ドライバーをネジで右へ回す



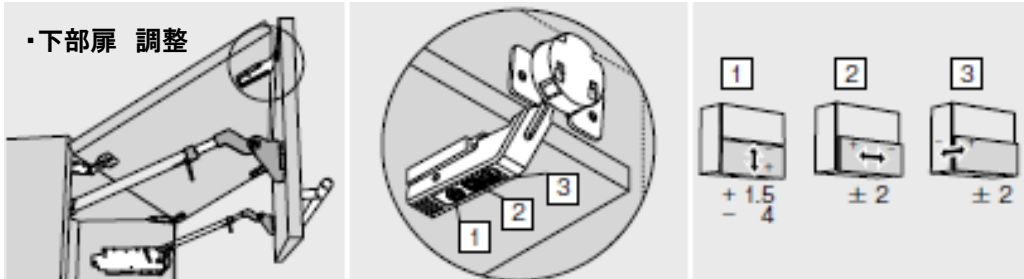
・扉が自然に上がる場合は、ポジ2ドライバーをネジで左へ回す

## ■扉調整

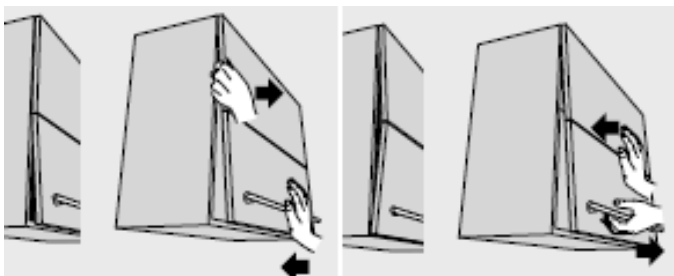
・上部扉 調整



・下部扉 調整



## ■取り付け



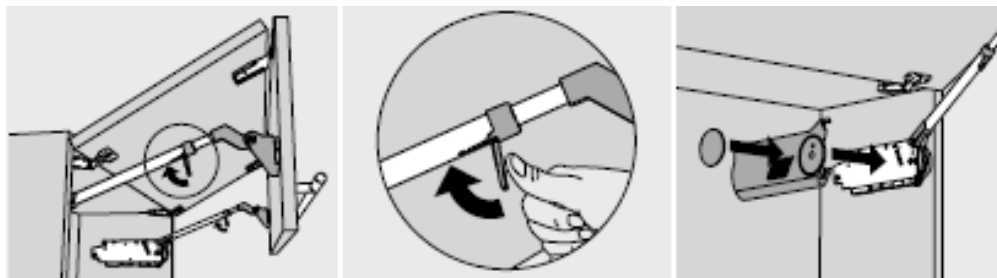
・扉とキャビネットの間に隙間ができる場合は、アームの長さを調整する



# 10. 調整方法

## ■アベントスHF

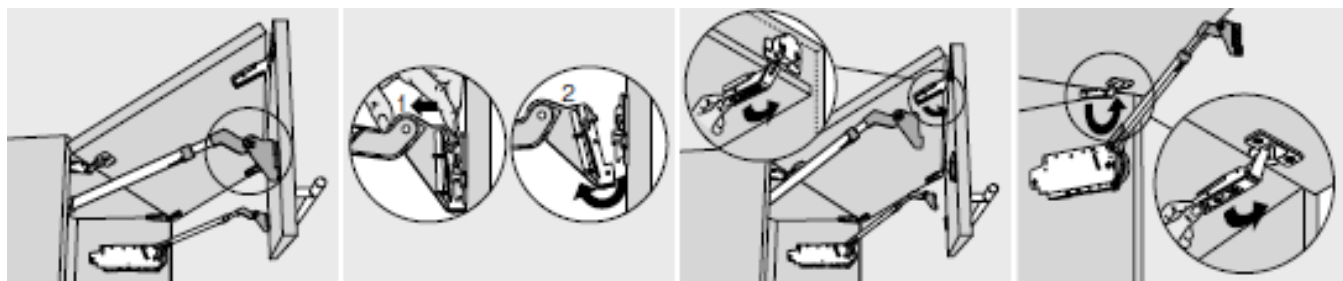
### ■アーム長さ



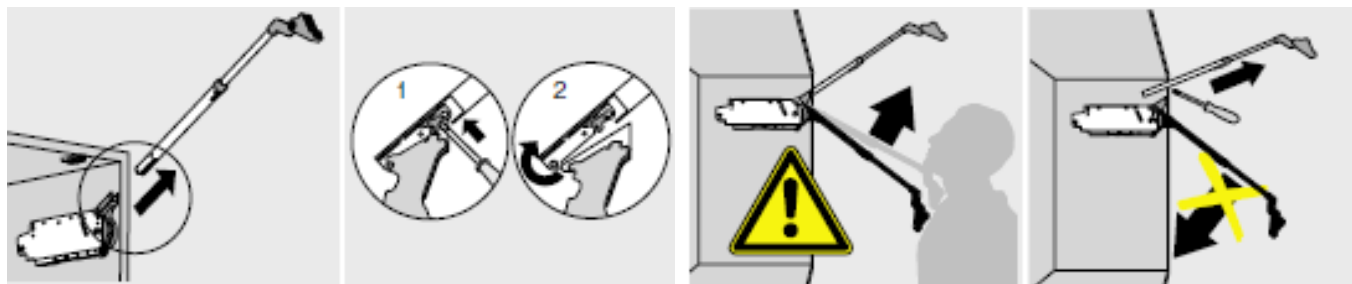
- ・レバーを起こしてから調整
- 調整後は必ずレバーを倒してください
- 最後に本体カバーと丸カバーをつける

### ■取り外し

アームも折戸ヒンジも120° ヒンジも道具を使わずに取り外しができます



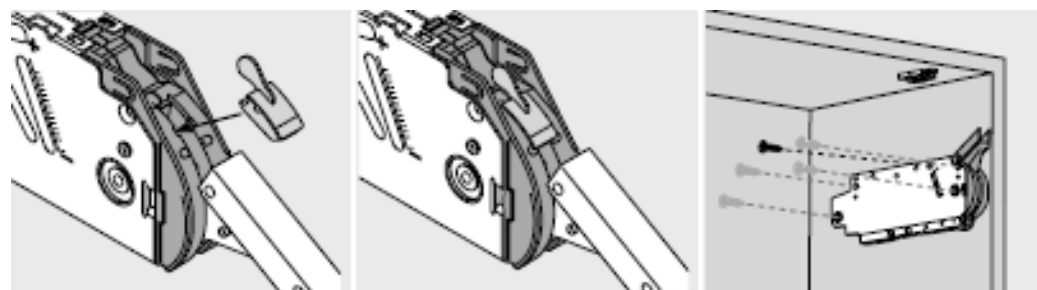
- ・アーム先端を下扉の座金から取り外す
- 折戸ヒンジを上扉の座金から取り外す
- 上扉のクリップトップヒンジを天板の座金から取り外す



- ・アームはドライバーを差し込むと外れます

- ・アームがハネ上がり、重傷を負ったり、家具を傷つけることがあります
- ・アームを押し下げないでください
- ・取付、取り外し作業時は事前にアームを外してください

### ■角度ストッパー



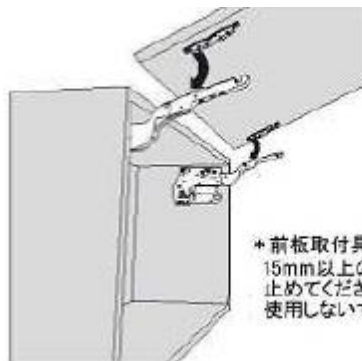
- ・追加でもう一カ所ネジ止めしてください

# 10. 調整方法

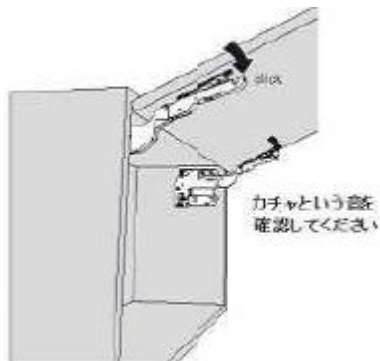
## ■アベントスHK



### ■取り付け



\* 前板取付具はφ3.5、長さ15mm以上の皿ネジで扉に止めてください。納頭ネジは使用しないでください。

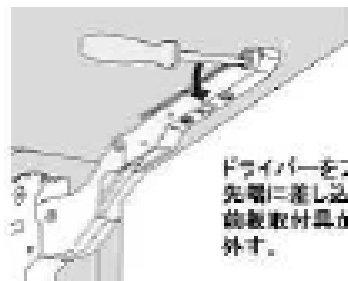


カチャという音を  
確認してください

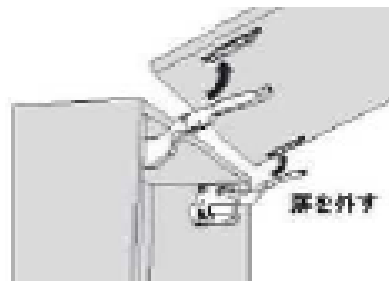
・扉の取り付け

・前板ブラケットにクリップオン

### ■取り外し



ドライバーをアーム  
先端に差し込み、  
前板取付具から  
外す。



扉を外す



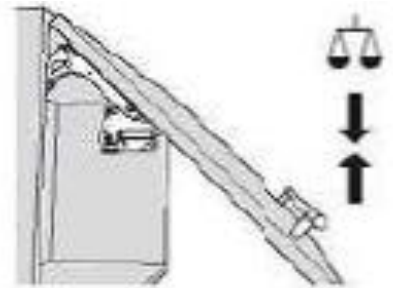
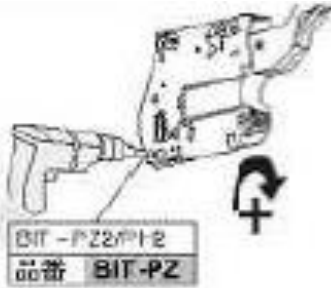
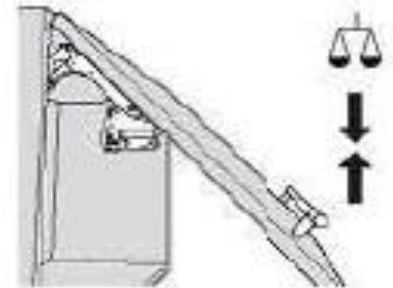
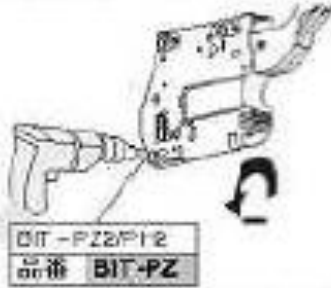
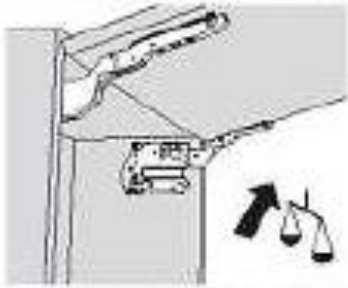
・アームがハネ上がってケガをする恐れがあります

扉をつけていない状態では、絶対にアームを押し下げないでください

# 10. 調整方法

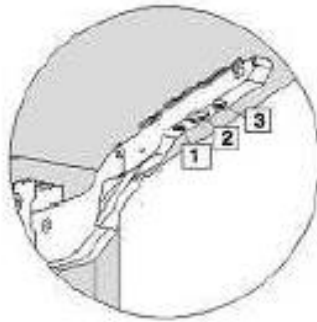
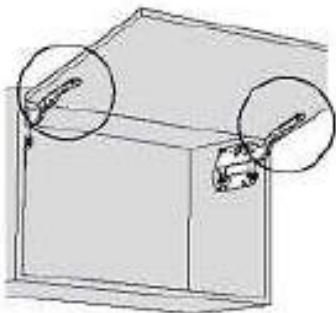
## ■アベントスHK

■バネの調整 扉を約90° 開けて扉が自然と上がったり、下がったりする場合は、ドライバーで調整してください

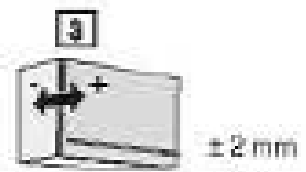
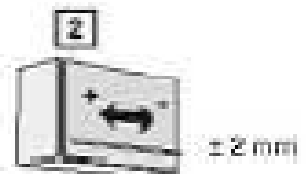
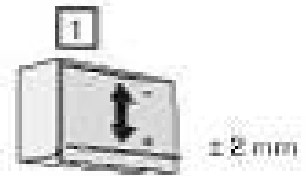


・調整バネを右へ回すと強くなり、左へ回すと弱くなります

## ■扉の調整



・前後、左右、上下の調整ができます



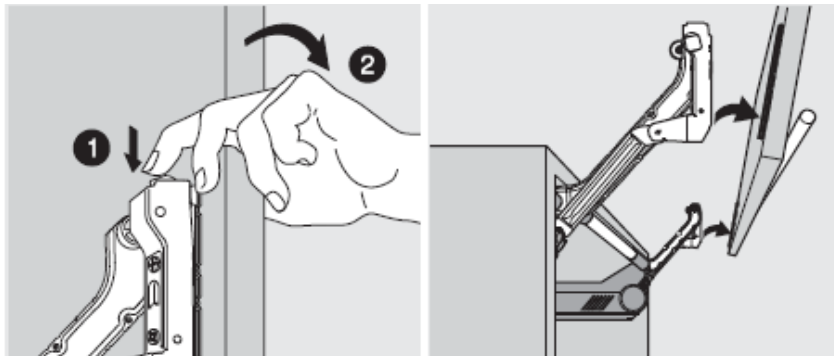
・最後に本体カバーとD型カバーをつけます

# 10. 調整方法

## ■アベントスHL



### ■扉の取り外し

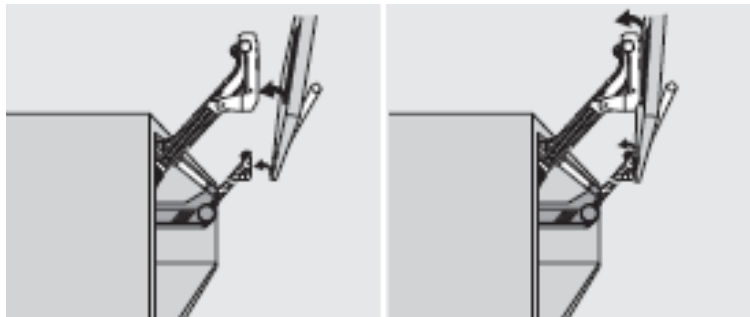


・扉が落下しないように保持しながら、レバーアームを前板取付具から取り外します



・レバーアームがハネ上がってケガをする可能性があります  
レバーアームは押し下げないで取り外してから作業してください  
丸カバーと本体カバーを左右外します

### ■扉の取り付け

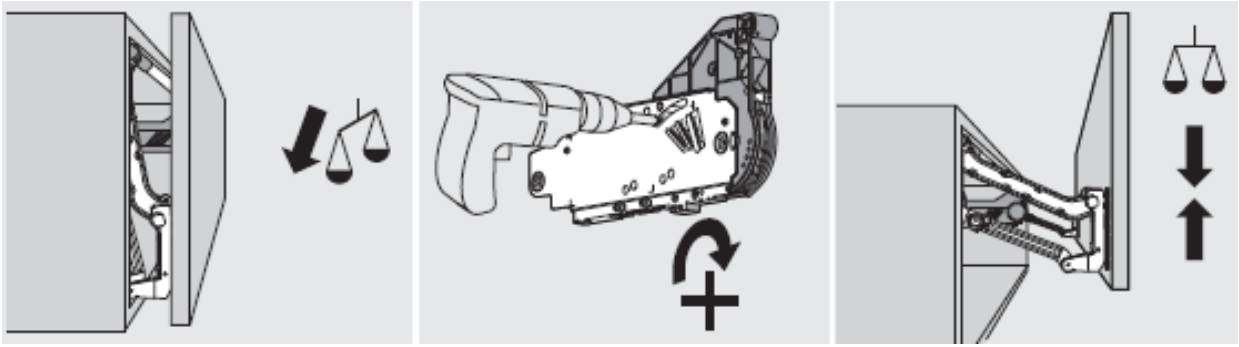


・扉裏にネジ止めた前板取付具をレバーアームに押し当てて取り付けます  
数回開閉して扉が外れないことを確認してください

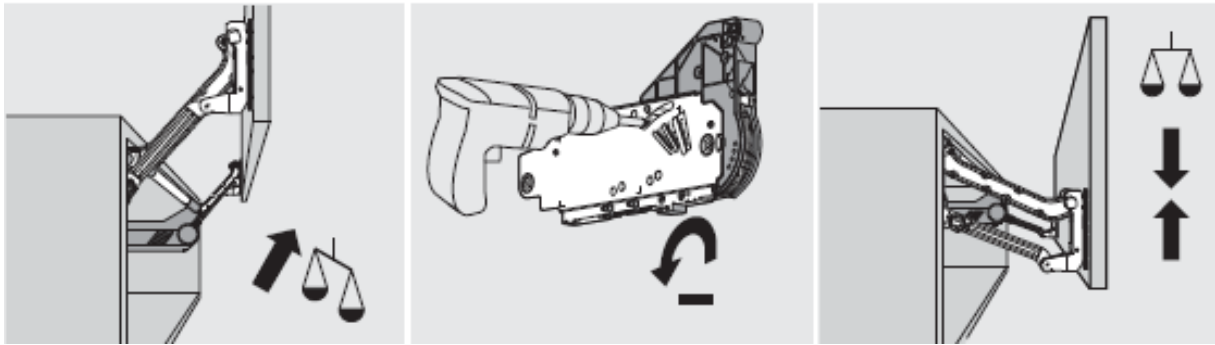
# 10. 調整方法

## ■アベントスHL

### ■バネの力の調整

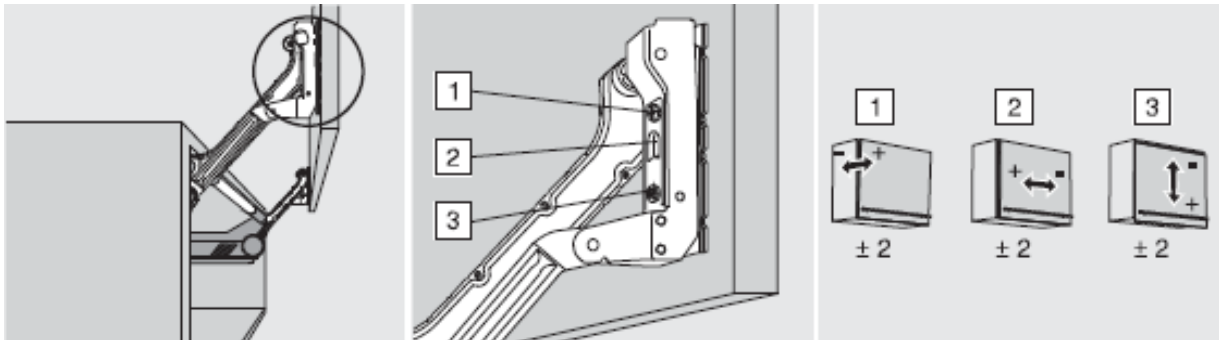


・扉が自然と下がる場合は、ネジを右へ回してください



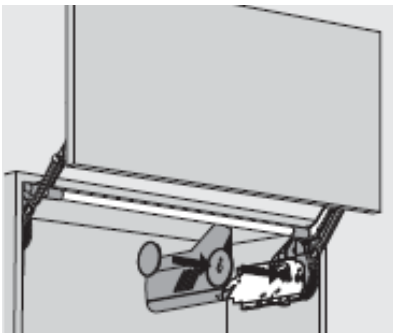
・扉が自然と上へ上がる場合は、ネジを左へ回してください

### ■扉の調整



・+ドライバーで扉の奥行、左右、上下の調整ができます  
調整後、天井や壁、隣接するキャビネット等に干渉しないことを確認してください

### ■カバー



・本体カバーと丸カバーを取り付けます

# 11. 保証とサービス

## この製品には保証書がついています

- ・保証書は必ずお受け取りの上、よくお読みになり大切に保管してください。
- ・保証期間中、正常な使用状態で万一故障がおきた場合は、保証書記載内容に基づいて無償修理いたします。
- ・修理／サービスについては、ご購入店または弊社お客様ご相談窓口へ依頼してください。
- ・お客様ご自身で製品を改造された場合は、製品の保証をいたしかねます。

## アフターサービスのお申込み

・異常が発生した場合は使用をやめ、ご購入店または弊社お客様ご相談窓口までご連絡ください。なお、ご連絡いただくときは、型式、異常の現象、お客様名、住所、電話番号をお知らせください。

※加熱機器・食器洗い乾燥機・水栓金具・レンジフードなどの修理は、各機器の本体もしくは、取扱説明書に表示している、各メーカーの修理受付窓口へご連絡ください。

## お客様ご相談窓口

タニコー株式会社 MEISDEL室

〒142-0041

東京都品川区戸越1-7-20

TEL 03-5498-7112 FAX 03-6421-5017

おことわり

- ・製品の仕様や掲載内容は予告なく変更する場合があります。
- ・扉などの天然の材料を使用しているものについては、同色・同柄の同一部材を供給することができませんので、その節にはご容赦願います。
- ・保証内容、期間については、保証書をご確認ください。

**MEISDEL**



# 保証書

タニコー株式会社

様

対象商品 特注家庭用キッチン

物件名称

物件住所

保証期間 令和 年 月 日 より 1年間

お客様へ

保証書は再発行いたしませんので、紛失されないよう大切に保管して下さい。  
保証書の個人情報につきましては、保障期間内の無償修理対応、およびその後の安全点検活動のために利用させていただきます。

## 無償修理規定(保証規定)

1. 正常な使用・維持管理状態で無償修理保障期間内に故障した場合、無償修理いたします。
2. 無償修理をお受けになる場合、弊社MEISDEL室または最寄りの営業所にご依頼のうえ、本書をご提示ください。
3. 本書は日本国内においてのみ有効です。
4. 保証者

住所 東京都品川区戸越1-7-20

TEL 03(5498)7112

会社名 タニコー株式会社

※この保証書は本書に記載した期間、条件のもとにおいて、無償修理を行うこと  
をお約束するものです。また本書によってお客様の法律上の権利を制限する  
ものではありません。

※無償修理保障期間経過後の修理等、ご不明な点がございましたらMEISDEL室  
または最寄りの弊社営業所にご相談ください。

## 免責事項

- I. 製品の故障および環境不良により生じた食品材料の損害、または製品の故障による修理待ちの間、製品が使用できなかったことにより生じた営業利益保証および慰謝料請求は、保証の対象ではありません。
  
- II. 無償修理保証期間内でも下記の各項に該当する場合は有償修理とさせていただきます。
  1. ご使用上の誤り、用途以外(車両、船舶用)および使用頻度が極度に高い業務用等に使用した場合の故障および損傷による不具合。
  2. お客様が適切な使用・維持管理を行わなかったことによる故障および不具合。
  3. 指定業者以外による移動・修理・分解・改造等に起因する不具合。
  4. 建築躯体の変形(強度不足・ゆがみ)等製品以外の不具合に起因する不具合。
  5. 経年劣化に伴う外観上の現象(塗装の色あせ、もらいサビ等)または使用に伴う消耗部品の磨耗等に起因する不具合。
  6. 海岸付近、温泉地等の地域における腐食性の空気環境および公害環境(煤煙、塩害、砂塵、各種金属粉、硫化水素ガス等各種ガス)に起因する不具合。
  7. 小動物(犬、猫、ねずみ、昆虫等)の行為または蔓(つる)や根等の植物の害に起因する不具合。
  8. 天災地変(火災、爆発等事故、落雷、地震、噴火、風水害、津波、地盤沈下、凍結、雪害等)に起因する故障および損傷による不具合。
  9. 戦争・暴動等の破壊行為または犯罪等の不法行為に起因する故障および損傷による不具合。
  10. 自然現象や住環境に起因する結露・染み出し・カビ等による故障および損傷による不具合。
  11. 乾電池等の消耗品、配管中の異物の詰まり等に起因する故障および損傷による不具合。
  12. 温泉水・井戸水等であって水道法に定められた飲料水の水質基準に適合しない水を給水したことに起因する故障および損傷による不具合。
  13. 樹脂、金属に対して影響を与える洗剤、薬剤を使用したことに起因する故障および損傷による不具合。
  14. 寒冷地仕様でない製品の凍結による故障および損傷による不具合。
  15. 給水・給湯配管のサビ、砂やゴミ等の異物の配管内流入および水アカ固着に起因する故障および損傷による不具合。
  16. ガス・電気・水蒸気等の供給で指定された以外の環境(ガス圧、電流・電圧・周波数、電磁波、水圧、水質、蒸気圧、音、振動等)の異常に起因する故障及び損傷による不具合。
  17. 指定規格以外のガス・電気・燃料等を使用したことに起因する故障および損傷による不具合。
  18. 熱量変更に伴う調整等。
  19. 保証書の期限切れまたは提示がない場合。
  20. 本書に、保証期間・お客様のお名前の明記のない場合、あるいは字句の書き換えられた場合。